

Magnetický separátor

MT-1

- Na rozdíl od běžných filtrů zachytí magnetické částice bez rizika ucpání
- Zachovává integritu vzorku, odstraní pouze magnetit
- Tlaková odolnost 6,75 bar při 60°C
- Průtok vzorku 1200 ml za minutu
- Určen pro instalaci před analyzátor
- Vzorkem smáčené díly jsou z nerezové oceli třídy 316, Delrin, polykarbonát, Buna-N, polypropylén
- Čištění se provádí bez rozebrání separátoru, použití nástrojů a rizika vniknutí kyslíku do proudu vzorku
- Separátor MT-1 je dodáván jako sestava osazená odvzdušňovacím ventilem a ventilem pro proplach



Sestava MT-1

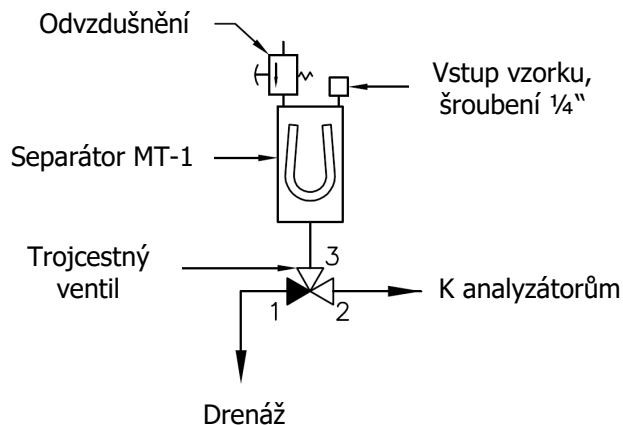
Magnetický separátor Sentry MT-1 spolehlivě odstraňuje částice magnetitu a hematitu ze vzorku bez nutnosti odstávek a nákladných oprav.

Separátor MT-1 využívají silné neodymové magnety, které jsou vloženy do jádra separátoru a zachycují magnetické částice velikosti 5 μm až 1,4 mm. Konvenční filtry zachycují všechny pevné částice, které postupně omezují průtok vzorku, reagují se vzorkem, a tak zkreslují složení aktuálního vzorku.

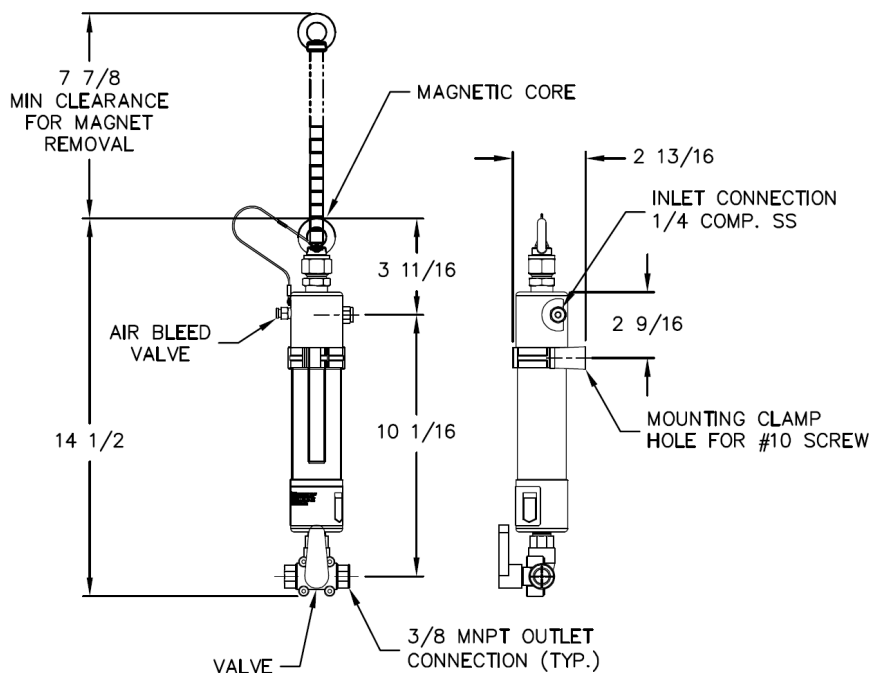
Magnetické separátor zachycují pouze oxidy železa. Další pevné částice nechávají odplavit spolu se vzorkem, a tak zachovávají integritu vzorku.

Separátor MT-1 je navržen speciálně pro podmínky elektráren a určen pro tlaky do 6,75 bar, a teploty do 60°C. Na magnetu o ploše 57cm² se za podmínek doporučených EPRI zachytí více než 60 gramů magnetických částic.

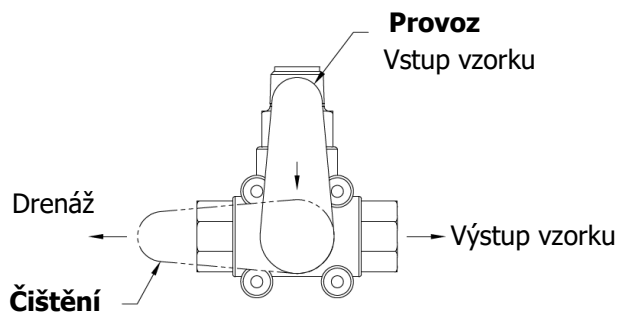
Magnetické separátor se čistí v místě instalace, postup nevyžaduje žádné nástroje nebo demontáž. Proud vzorku, při vyjmutém magnetu, během 15 až 30 sekund strhne všechny zachycené částice, a tak vyčistí všechny vnitřní povrchy.



Specifikace MT-1



Provoz a čištění separátoru MT-1



Specifikace

| Model | Popis | Odolnost | Průtok vzorku | Objednáací číslo |
|-------|---------------------------------|-------------------|------------------|------------------|
| MT-1V | Nízkotlaký separátor s ventilem | 6,75 bar při 60°C | 1200 ml/min max. | 7-04950D |