

## Magnetické separátory

### MT-5 - MT-2

- **Na rozdíl od běžných filtrů zachytí magnetické částice bez rizika ucpání**
- **Zachovává integritu vzorku, odstraní pouze magnetit**
- **Tlaková odolnost**  
**MT-5 345 bar při 79°C**  
**MR-2 172 bar při 79°C**
- **Průtok vzorku 1200 ml za minutu**
- **Určen pro instalaci za primárním chladičem**
- **Všechny vzorkem smáčené díly jsou z nerezové oceli třídy 316**
- **Čištění se provádí bez rozebrání separátoru, použití nástrojů a rizika vniknutí kyslíku do proudu vzorku**
- **Separátory MT-5 a MT-2 jsou dodávány jako ventily osazené sestavy, jako samostatný modul MT-5**



Sestava MT-5V

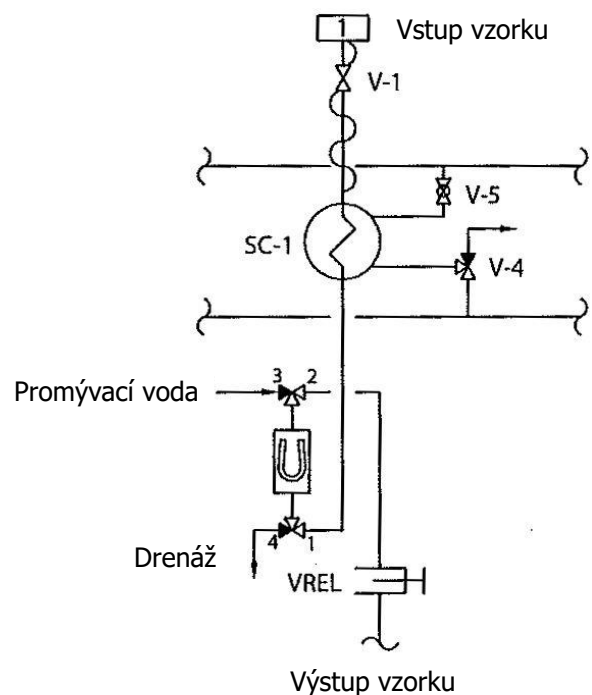
Magnetické separátory Sentry MT-5 a MT-2 spolehlivě odstraňují částice magnetitu a hematitu ze vzorku bez nutnosti odstávek a nákladných oprav.

Separátory MT-5 a MT-2 využívají silné neodymové magnety, které jsou vloženy do jádra separátoru a zachycují magnetické částice velikosti 5  $\mu\text{m}$  až 1,4 mm. Konvenční filtry zachycují částice, které postupně omezují průtok vzorku, reagují se vzorkem, a tak zkreslují složení aktuálního vzorku.

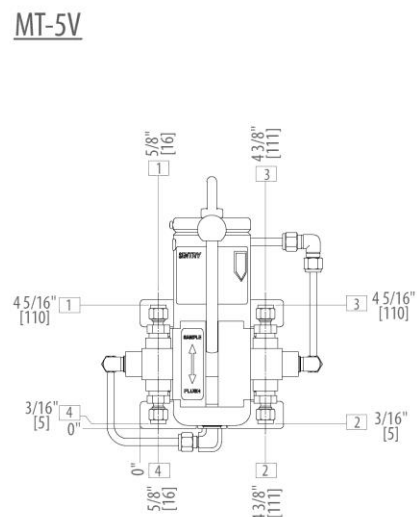
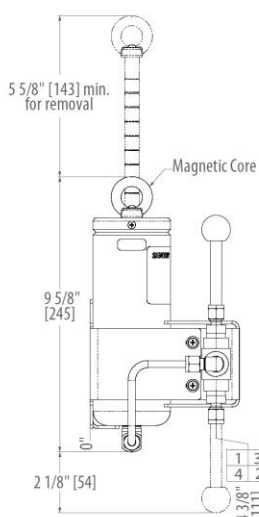
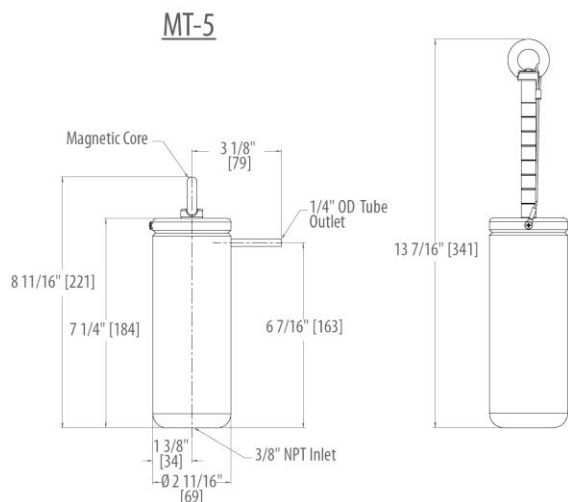
Magnetické separátory zachycují pouze oxidy železa. Další pevné částice nechávají odplavit spolu se vzorkem, a tak chrání úpravňový panel a zachovávají integritu vzorku.

Separátory jsou navrženy speciálně pro extrémní podmínky elektráren: MT-5 je testován na tlak 345 bar, MT-2 na tlak 172 bar, při teplotě 79°C. Na magnetu o ploše 32cm<sup>2</sup> se za podmínek doporučených EPRI zachytí 80% magnetitu a hematitu.

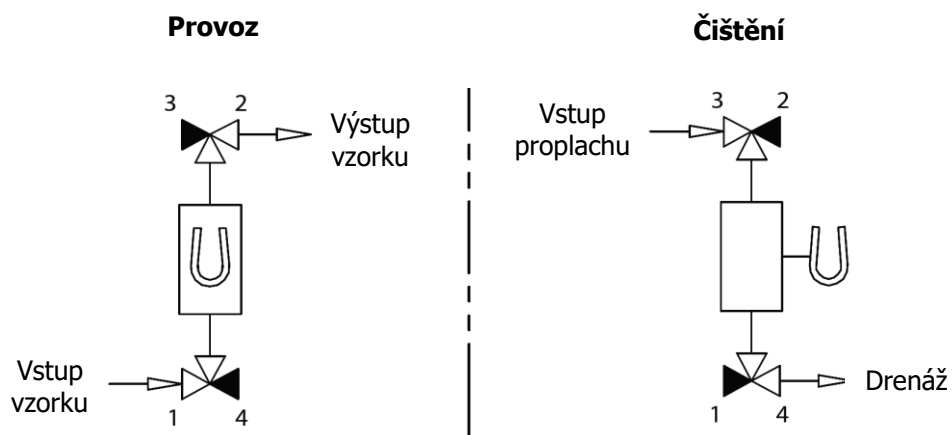
Magnetické separátory se čistí v místě instalace, postup nevyžaduje žádné nástroje nebo demontáž. Proud promývací vody vytvoří cyklon, který při vyjmutém magnetu strhne všechny zachycené částice, a tak vyčistí všechny vnitřní povrchy.



## Specifikace MT-5



## Provoz a čištění separátorů MT-5 a MT-2



## Specifikace

Model	Popis	Odolnost	Průtok vzorku	Objednací číslo
MT-5	Vysokotlaký separátor s montážní sadou	345 bar při 79°C	1200 ml/min	7-04950A
MT-5V	Vysokotlaký separátor osazený ventily	345 bar při 79°C	1200 ml/min	7-04950B
MT-2V	Středotlaký separátor osazený ventily	172 bar při 79°C	1200 ml/min	7-04950C